

16番 国鉄全盛期の貨車たち7

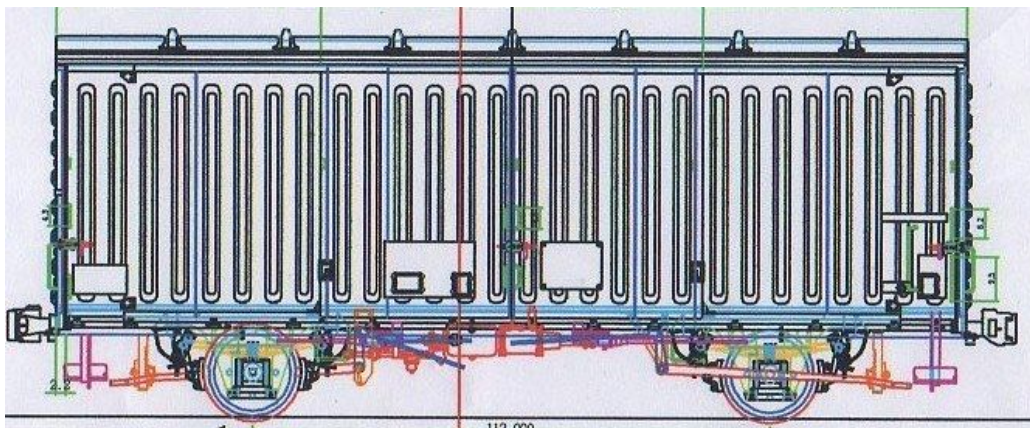
国鉄 ワム 80000 (8タイプ)

発売予定 2018年6月 税抜予価 ¥ 38,500

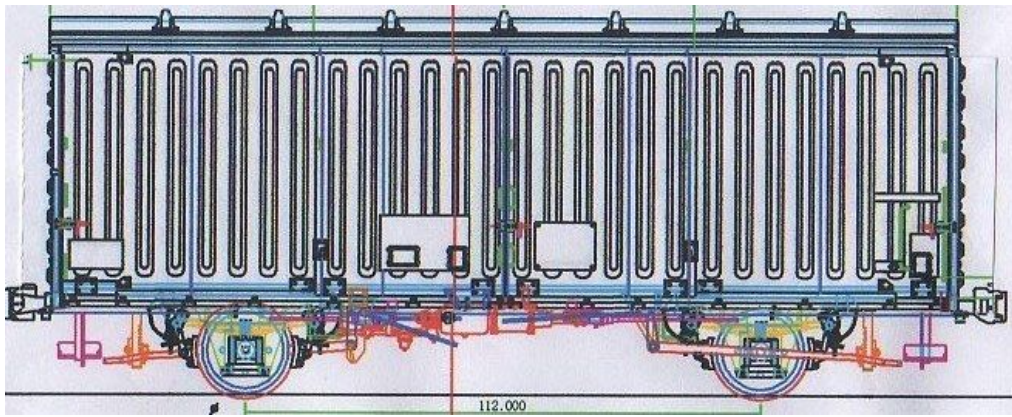
発売が遅れに遅れていた 16 番ワム 21000、ワム 70000、レム 5000 / 6000 もお蔭様で発売後ご好評をいただいております。そして次の企画も楽しみにしているとのことのご意見も多く寄せて頂いています。実は今回の貨車製品については、特にワム 70000 等真鍮製という事でいくら手間ひま掛けてもプラ製品もあることから价格的に何処までお客様のご理解が得られるかかなり懐疑的でした。貨車の模型を正確に再現、そして造り込むには相当の技術とセンスが必要です。ワム 70000、レム 5000 / 6000 については以前製作の 0J の図面をそのまま縮小したものでドアの開閉、板バネによる軸箱可動以外は 0J モデルと部品点数的に殆ど変わりありません。これらは全て部品の一つ一つに至るまで国鉄のオリジナル図面 (100 ページ以上) から模型化図面を作成、それに忠実に形作られた部品の集合体です。真鍮製模型を製品として売り出す場合、今の時代最低限、相当なハイレベルで提供出来ない限り商売的に成り立たなくなっています。白か黒か、或るレベルに達しない場合は悪夢の様な悲惨な結末が待ちかまえています。その理由で貨車一つとして手を抜くことは許されないのです。その上で価格と品質のバランスをどの様にとっていくか、難しいかじ取りが要求される訳です。幸いお客様には品質と価格のバランスに付いてご理解いただくことが出来ました。

そこで早速次の企画を立てました。甚だ現金なものですが貨車とは云え当店では製作期間が長期にわたるので初動だけは早くと考えた次第です。以前ワム 90000 を発売していますので戦後国鉄を代表するもう一つの形式ワム 80000 を製作する事に致しました。ただ今回のワム 80000 は 1976 年から 1981 年にかけて製造され、それまでのワム 80000 よりホイールベースを長く取った安定走行車 28000 番台は含めず、1961 年から 1966 年にかけて製造された初期量産グループより TYPE1、1968 年から 70 年に掛けて増備された改良量産車グループ TYPE2、鮮魚輸送車 TYPE5 と細かくバリエーション展開を行い、発売致します。

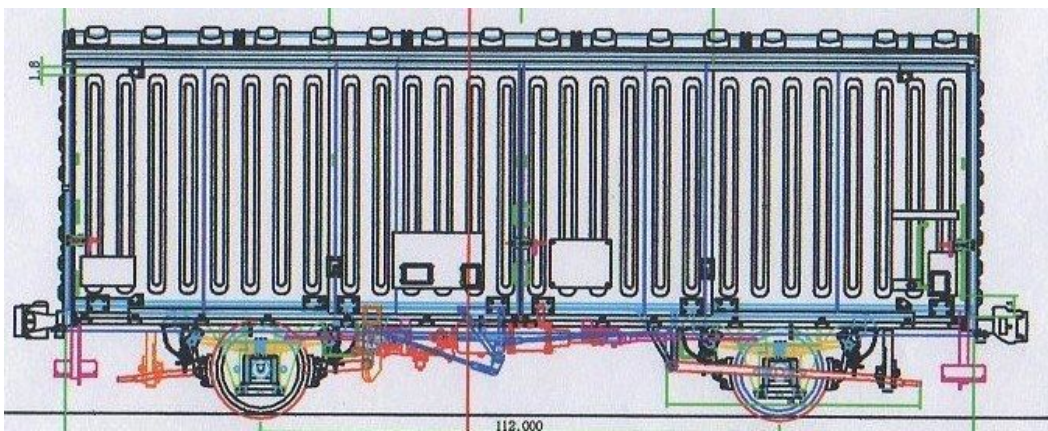
TYPE 1A 80100 ~ 81099、81100 ~ 81999、82000 ~ 82399



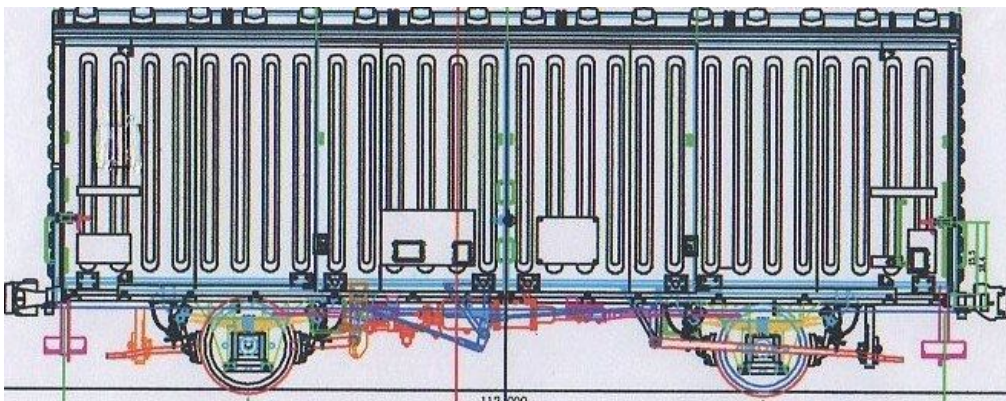
TYPE 1B 82400～82899 車体側面のリブを43mm上方へ移動した。



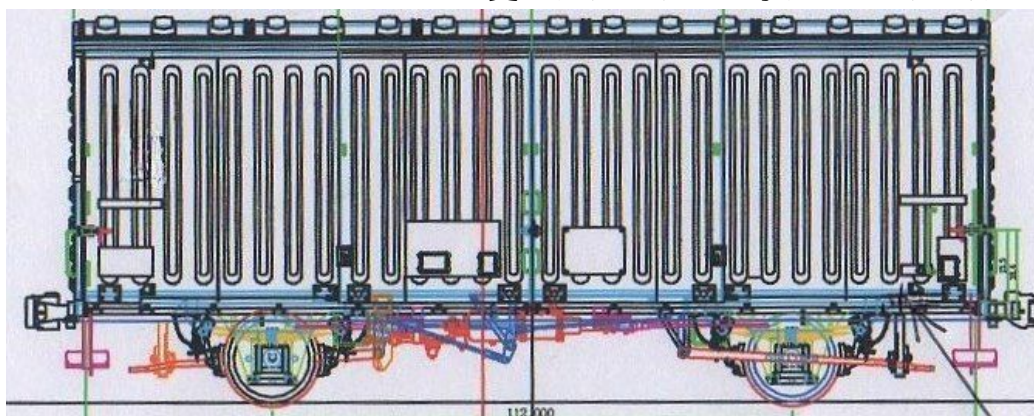
TYPE 2A 83000～86063, 86070～87999, 88000～88299, 88300～88999 1968年のいわゆるヨンサントウで増備された改良量産車グループ。



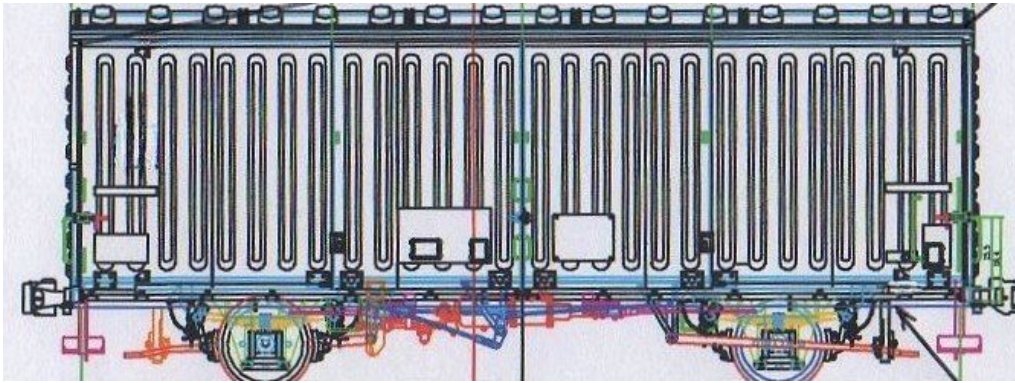
TYPE 2B 180000～187676 これ以降各扉のリブのピッチが一本不揃いになる。



TYPE 2C 187677～188306 更にブレーキテコ寄りのドアレールを便宜上少し短くした。

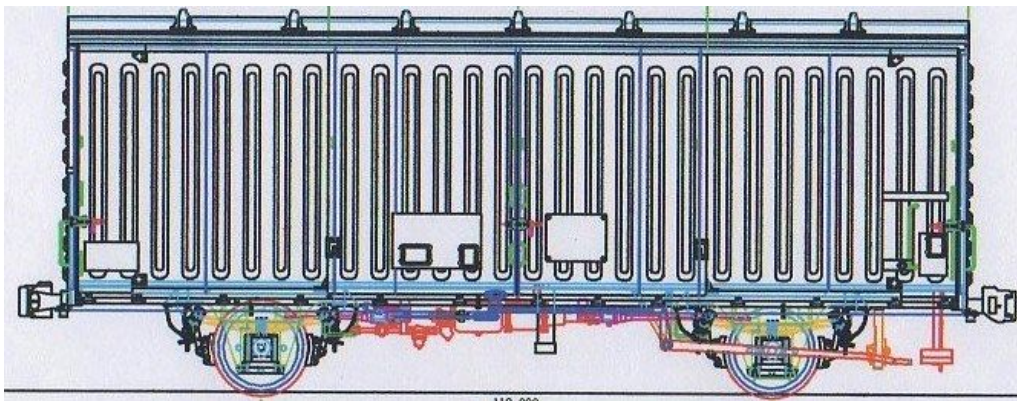


TYPE 2D 188307 ~ 188801 上部ドアレールを車端部まで延長した。



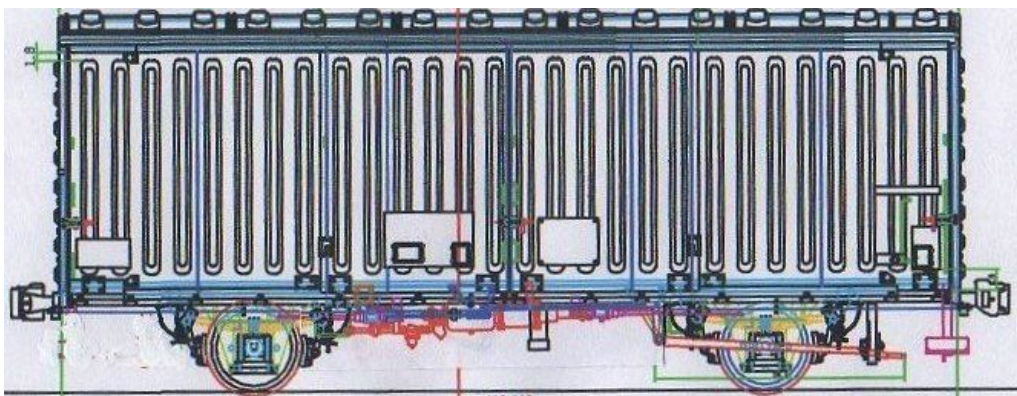
TYPE 5A 580000 ~ 580023

鮮魚輸送車。改造車。床下中央部に排水パイプが付く。塗色は白。足踏みブレーキは片側のみ。



TYPE 5B 580024 ~ 580029

鮮魚輸送車。新造車。床下中央部に排水パイプが付く。塗色は白。足踏みブレーキは片側のみ。



以上を製作致します。

TYPE 1 のグループの屋根は七本の垂木が溶接されている。TYPE 2 のグループの屋根はプレス構造となりリブが 16 有る。尚 TYPE 1 のグループの側ブレーキは片側のみであったが 1968 年に TYPE 2 のグループと同じく両側ブレーキに改造されている。TYPE 1 のグループはこの改造後の姿で製品化致します。これらのワム 80000 はその製造年代から蒸気機関車やデッキ付きの ED, EF 級電気機関車、DD11, DD12, DD51 初期車、DF50, 更にまだ多く存在した地方私鉄の車輛と組み合わせることが出来ます。

<お 客 様 ご 注 文 書>

ご注文年月日 _____ 年 月 日

ご氏名 _____ 郵便番号 _____ - _____

ご住所 _____

電話番号 _____ F A X 番号 _____

メールアドレス _____

製 品 名	税抜予価	数 量
TYPE 1A 80100~81099、81100~81999、82000~82399	¥38,500	台
TYPE 1B 82400~82899	¥38,500	台
TYPE 2A 83000~86063、86070~87999、88000~88299、88300~88999	¥38,500	台
TYPE 2B 180000~187676	¥38,500	台
TYPE 2C 187677~188306	¥38,500	台
TYPE 2D 188307~188801	¥38,500	台
TYPE 5A 580000~580023	¥38,500	台
TYPE 5B 580024~580029	¥38,500	台

〒174-0053 東京都板橋区清水町73-1
 HOME PAGE <http://www.musashino-m.co.jp>
 E-MAIL order@musashino-m.co.jp
 TEL 03(3961)5666 FAX 03(3961)0317

